

«УЗГОДЖЕНО»
Автомобільна федерація України

«ЗАТВЕРДЖЕНО»
Організатор змагань
ТОВ «ЕКО ІНКОР»

«УЗГОДЖЕНО»
Комітет спеціальних
позашляхових змагань

«УЗГОДЖЕНО»
Робоча група змагань
на квадроциклах

ІНДИВІДУАЛЬНИЙ РЕГЛАМЕНТ
5-го етапу Кубка ФАУ
з кантрі-кросу для квадроциклів «Ukrainian Cross-Country»
«Станиця Луганська. Завзяті козаки»

ЗМІСТ

розділ	найменування розділу або статті	сторінка
I.	Програма змагання	2
II.	Організація змагання	
	Стаття 1. Визначення. Офіційні особи змагання	2
III.	Загальні характеристики	
	Стаття 2. Статус змагання	3
	Стаття 3. Опис траси	3
	Стаття 4. Класи ТЗ	3
	Стаття 5. Допущені ТЗ	4
	Стаття 6. Допуск до змагань. Перевірки перед стартом	4
	Стаття 7. Допущені учасники. Екіпажі	4
	Стаття 8. Обов'язки та права учасників	5
	Стаття 9. Заявка на участь. Внесення в список. Команди	5
	Стаття 10. Страхування	5
	Стаття 11. Зміни регламенту та доповнення	6
	Стаття 12. Застосування і тлумачення регламенту	6
	Стаття 13. Номера	6
	Стаття 14. Реклама	7
IV.	Проходження змагання	
	Стаття 15. Порядок старту. Фініш	7
	Стаття 16. Офіційні сигнали	8
	Стаття 17. Рух по трасі	8
	Стаття 18. Допомога та ремонт. Дозаправка	8
	Стаття 19. Вимоги безпеки	9
	Стаття 20. Визначення особистих результатів. Протести та апеляції	10
	Стаття 21. Визначення командних результатів	10
	Стаття 22. Нагороди та призи	11

I. ПРОГРАМА ЗМАГАННЯ

07.00-10.00 Адміністративна та технічна перевірки.

*проводиться на центральній площі смт. Станиця Луганська у Будинку культури.

Координати:

Широта: 48° 38' 32.0"

Довгота: 039° 30' 00.3"

10.00-10.15 Брифінг учасників.

*проводиться на центральній площі смт. Станиця Луганська у Будинку культури.

Координати:

Широта: 48° 38' 32.0"

Довгота: 039° 30' 00.3"

10.20-10.40 Урочисте відкриття змагань. Урочистий старт.

*проводиться на центральній площі смт. Станиця Луганська.

Координати:

Широта: 48° 38' 32.0"

Довгота: 039° 30' 00.3"

10.40-10.55 Переїзд учасників до траси змагань під супроводом ДАІ.

11.00-11.30 Тренування усіх класів (проїзд ознайомчого кола)

*проводиться на трасі змагання

Координати:

Широта: 48° 39' 45.8"

Довгота: 039° 28' 25.5"

11.30-11.50 Заїзд класу «ATV-Junior», «UTV-Junior»

12.00-13.00 Заїзд класу «ATV-Cross»

13.05-13.15 Нагородження переможців класу «ATV-Junior», «UTV-Junior»

13.25-15.25 Заїзд класів «ATV-Hard», «ATV-Medium», «ATV-Light»

15.40-17.40 Заїзд класів «UTV-1000» и «UTV-800»

17.50 Оголошення попередніх результатів змагань

17.50-18.20 Прийом та розгляд протестів

18.20 Оголошення остаточних результатів змагань

18.30-19.00 Нагородження переможців

19.00 Урочисте закриття змагань

Табір змагання, штаб змагання, офіційна дошка оголошень, прес-центр:

Місце: околиця смт. Станиця Луганська, Луганська обл.

Координати:

Широта: 48° 39' 45.8"

Довгота: 039° 28' 25.5"

Початок роботи: 17 серпня 2013 року, 07:00 годин

Кінець роботи: 17 серпня 2013 року, 19:00 годин

II. ОРГАНІЗАЦІЯ ЗМАГАННЯ

Стаття 1.

ВИЗНАЧЕННЯ. ОФІЦІЙНІ ОСОБИ ЗМАГАННЯ

1.1. ТОВ «ЕКО ІНКОР» організовує 5-й етап Кубка ФАУ з кантрі-кросу для квадроциклів «Ukrainian Cross-Country» - «Станиця Луганська. Завзяті козаки», який відбудеться 17 серпня 2013 року. Змагання проводиться у відповідності з цим індивідуальних регламентом. Свідоцтво організатора змагання № _____ від "___" _____ 2013 року.

1.2. Всі водії, учасники, офіційні особи, представники преси, і всі інші особи, які мають відношення до підготовки і проведення цих змагань діють у відповідності з вимогами НСК ФАУ, іншими регламентуючими документами ФАУ та цим індивідуальним регламентом змагання.

1.3. Організаційний комітет:

- 1.3.1. Голова оргкомітету: Семенов Сергій
- 1.3.2. Члени оргкомітету: Савкін Руслан, Семенов Андрій
- 1.3.3. Адреса постійного секретаріату: вул. Смиренко 25
- 1.3.4. Тел.факс.: 097-922-48-17
- 1.3.5. E-mail: semenov.sergey@inbox.ru
- 1.3.6. Веб-сайт: <http://race.atv-adrenalin.com.ua/>

1.4. Офіційні особи змагання:

- 1.4.1. Директор змагань: Савкін Руслан ОА.04.0023.13
 - 1.4.2. Заступник директора змагань: Майстренко Геннадій 03.12.0135.13
 - 1.4.3. Голова КСК: Зв'ягін Дмитро 01.28.0068.13
 - 1.4.4. Спортивний комісар: Осадчий Сергій 02.28.0022.13
 - 1.4.5. Спортивний комісар: Коваленко Ернест 02.04.0009.13
 - 1.4.6. Технічний комісар: Марченко Павло 02.26.0002.13
 - 1.4.7. Секретар КСК: Хакімова Наталія 03.12.0135.13
 - 1.4.8. Хронометрист змагання: Свідзинський Олександр ОА.28.0027.13
 - 1.4.9. Хронометрист змагання: Заковоротний Олександр ОА.28.0030.13
 - 1.4.10. Хронометрист змагання: Мединський Євген ОА.28.0029.13
 - 1.4.11. Начальник безпеки змагання: Хакімов Євген 03.12.0134.13
 - 1.4.12. Офіцер по зв'язкам з учасниками: Савкіна Світлана ОА.04.0062.13
 - 1.4.13. Головний секретар змагання: Дмитрієв Олександр 03.28.0015.13
 - 1.4.14. Начальник дистанції: Власенко Вадим ОА.04.0004.13
 - 1.4.15. Суддя факту: Семенов Андрій ОА.04.0002.13
 - 1.4.16. Суддя факту: Улезко Дмитро ОА.04.0001.13
 - 1.4.18. Суддя факту: Седов Костянтин 03.28.0011.13
 - 1.4.17. Начальник дистанції: Семенов Сергій 03.04.0003.13
- 1.5. Спостерігач ФАУ: вакантна

III. ЗАГАЛЬНІ ХАРАКТЕРИСТИКИ

Стаття 2. СТАТУС ЗМАГАННЯ

2.1. Змагання з кантрі кросу для квадроциклів «Ukrainian Cross-Country» - «Станиця Луганська. Завзяті козаки» має статус етапу Кубка ФАУ з кантрі-кросу для квадроциклів.

2.2. Змагання мають коефіцієнта для нарахування очей – 1,25.

Стаття 3. ОПИС ТРАСИ

3.1. Траса змагання «Станиця Луганська. Завзяті козаки» включає загальну кільцеву позашляхову трасу з довжиною кола 6 км для всіх класів, крім класу «ATV-Junior».

3.2. Довжина загальної траси складає 60 км (10 кіл) – для всіх класів, крім класу «ATV-Junior» та «ATV-Cross».

3.3. Довжина загальної траси для класу «ATV-Cross» складає 30 км (5 кіл)

3.3. Траса змагання «Станиця Луганська. Завзяті козаки» для класу «ATV-Junior» включає загальну кільцеву позашляхову трасу з довжиною кола 1000 метрів.

3.3. Довжина загальної траси для класу «ATV-Junior» складає 1000 метрів (5 кіл).

3.3. Траса промаркована з обох сторін огорожувальною стрічкою красно-білого кольору.

3.4. Мінімальна ширина каналу – 12 метрів, максимальна – 25 метрів.

3.5. Офіційний час змагання – Київський час (синхронізація по GPS приймачу GMT+2).

Стаття 4. КЛАСИ ТЗ

- 4.1. До участі у змаганнях допускаються ATV з колісною формулою 4x2 та 4x4 та UTV з колісною формулою 4x2 та 4x4.
- 4.2. До участі у змаганні допускається не менше ніж три ТЗ у кожний заліковий клас.
- 4.3. Якщо у заліковий клас допущено менш ніж три ТЗ то учасники цього класу мають право зареєструватися у вищій клас.
- 4.4. У змаганнях беруть участь класи: «ATV-Junior», «ATV-Cross», «ATV-Light», «ATV-Medium», «ATV-Hard», «UTV-800», «UTV-1000».
- 4.5. У клас «ATV-Junior» реєструються ATV з об'ємом двигуна до 100 cc включно.
- 4.5. У клас «UTV-Junior» реєструються UTV з об'ємом двигуна до 170 cc включно.
- 4.6. У клас «ATV-Cross» реєструються моноприводні ATV з нерозрізною задньою віссю та відсутнім диференціалом.
- 4.5. У клас «ATV-Light» реєструються ATV з об'ємом двигуна до 660 cc включно.
- 4.6. У клас «ATV-Medium» реєструються ATV з об'ємом двигуна від 660 до 800 cc включно.
- 4.7. У клас «ATV-Hard» реєструються ATV з об'ємом двигуна більше 800 cc.
- 4.8. У клас «UTV-800» реєструються UTV з об'ємом двигуна до 800 cc включно.
- 4.9. У клас «UTV-1000» реєструються UTV з об'ємом двигуна від 801 cc до 1600 cc.
- 4.10. Учасникам дозволяється заявлятися класом вище ніж у той, якому відповідає їх ТЗ, крім переходу з класів ATV до класів UTV і навпаки та переходів з класів «ATV-Junior», «ATV-Cross».

Стаття 5. ДОПУЩЕНІ ТЗ

- 5.1. Кожен учасник, що бере участь у змаганні, повинен представлятися зі своїм ТЗ на технічну перевірку.
- 5.2. Будь-який ТЗ, який буде представлено для перевірки із запізненням більше граничного, передбаченого індивідуальним регламентом змагання, не буде допущений до старту, за винятком випадків форс-мажорних обставин, визнаних директором змагання.
- 5.3. Після технічної перевірки, у випадку невідповідності ТЗ, директор змагання може дати строк для приведення цього транспортного засобу у відповідність.
- 5.4. У цьому випадку, якщо час усунення несправностей ТЗ не закінчиться до старту його класу, учасник буде оголошено виключеним.
- 5.5. Шипування заборонено. У цьому випадку учасник не допускається до змагання.

Стаття 6. ДОПУСК ДО ЗМАГАНЬ. ПЕРЕВІРКИ ПЕРЕД СТАРТОМ

- 6.1. Вік учасників - від 14 років, крім класу «ATV-Junior» де вік учасників складає від 8 до 13 років включно. Учасник віком до 18 років має мати з собою нотаріальний дозвіл від обох батьків на участь у змаганні.
- 6.2. Кожен водій на ATV має бути екіпірований.
- 6.3. До обов'язкового екіпірування водія на ATV входять:
 - 6.3.1. Захисний мотошолом або шолом для снігоходу;
 - 6.3.2. Захисні мотоциклетні рукавички;
 - 6.3.3. Захисні мотоокуляри (допускаються аналогічні горнолижні окуляри), якщо мотошолом зі штатним склом – допускається відсутність захисних окулярів, але при цьому скло на мотошоломі повинно бути постійно закритим;
 - 6.3.4. Взуття з рівнем захисту не менш дорожніх мотоциклетних черевик;
 - 6.3.5. Захист пліч, спини, грудей – обов'язково.
 - 6.3.6. Налокітники, наколінники – рекомендовані.
- 6.4. Кожен член екіпажу на UTV має бути екіпірований. До обов'язкового екіпірування члену екіпажу на UTV входять:
 - 6.4.1. Захисний мотошолом або шолом для снігоходу;
 - 6.4.2. Захисні мотоциклетні рукавички;

6.4.3. Захисні мотоокуляри (допускаються аналогічні горнолижні окуляри), якщо шолом зі штатним склом – допускається відсутність захисних окулярів, але при цьому скло на шоломі повинно бути постійно закритим;

6.4.4. Місце сидіння в UTV повинно бути обладнане підголівником та пасом безпеки не менш ніж з трьох точковим кріпленням.

6.5. Старт невідповідного ТЗ заборонен.

6.6. Старт водія (екіпажу) без обов'язкового відповідного екіпірування заборонен.

6.7. Якщо в момент передстартового контролю виявиться, що ТЗ не відповідає класу, у який він був заявлений, цей ТЗ рішенням КСК буде перенесено у інший відповідний заліковий клас.

6.8. У цьому випадку якщо на момент передстартового контролю заїзд його фактичного класу вже відбувся екіпаж знімається зі змагання.

6.9. Під час проходження траси змагання, на ТЗ повинно бути включені фари ближнього світла, за винятком випадків їх механічного пошкодження та за винятком класів «ATV-Cross» та «ATV-Junior». За порушення цієї вимоги нараховується пеналізація 1 хвилина.

Стаття 7.

ДОПУЩЕНІ УЧАСНИКИ. ЕКІПАЖИ

7.1. До участі у змаганнях допускаються володарі дійсних на день проведення змагання національних ліцензій водія «ДО», «ДС», «ДЛ», «ДЮ» «ДД», «ДК» та міжнародних ліцензій водія «СО», «С1», «С2», «С4» «СЮ» виданих ФАУ та дійсних у поточному році, які мають документи, згідно НСК ФАУ та інших регламентуючих документів ФАУ внесених у реєстр володарів ліцензій ФАУ. Але учасник з ліцензією «ДК» не приймає участь у нарахуванні балів за змагання, та не може бути нагородженим по підсумкам року.

7.2. Дозволяється участь володарів ліцензії водія, виданих ASN інших країн з відповідним дозволом участі у змаганнях за кордоном.

7.3. Екіпаж ATV складається з однієї особи.

7.4. Екіпаж UTV складається з двох осіб та вважаються, як перший та другий водій.

7.5. Якщо стороння особа допускається на борт ТЗ (за винятком випадку транспортування пораненого), екіпаж буде виключено з змагання.

7.6. Лікар змагання має право провести медичний огляд учасника під час проходження адміністративної комісії.

7.7. По вирішенню директора змагання або лікаря змагання будь-хто екіпаж може бути не допущений до старту.

7.8. Якщо учасник запізнився у встановлений термін проходження перевірок, але подав документи у повному обсязі під час попередньої реєстрації та сплатив стартовий внесок, і до часу закінчення перевірок попередив дирекцію змагання про поважні причини запізнення, він допускається до змагання, за умов прибуття до старту свого класу більш ніж за 30 хвилин.

7.9. В іншому випадку учасник допускається до змагання та сплачує подвійний розмір стартового внеску.

7.10. При запізненні менш ніж за 30 хвилин до старту свого класу, у будь-якому випадку, учасник не допускається до змагання.

Стаття 8.

ОБОВ'ЯЗКИ ТА ПРАВА УЧАСНИКІВ

8.1. Учасники зобов'язані суворо виконувати вимоги індивідуального та загального регламенту змагання.

8.2. Учасники мають право подати протест на результати суддівства та дії організатора у відповідності до НСК ФАУ.

Стаття 9.

ЗАЯВКА НА УЧАСТЬ. ВНЕСЕННЯ В СПИСОК. КОМАНДИ

9.1. Будь-яка особа, що бажає взяти участь у змаганні повинна прибути для проходження адміністративної та технічної перевірок у встановлений розкладом строк закінчення даних перевірок, за винятком випадків форс-мажорних обставин, визнаних директором змагання.

9.2. Після прийому заявок будь-які зміни учасників заборонені.

9.3. Поставивши свої підписи на офіційному бланку заяви, учасник, як і всі члени екіпажу, підкоряються тільки спортивній юрисдикції, визначеній НСК ФАУ, загальному та індивідуальному регламенту змагання.

9.4. Організатор має право відмовити в прийомі заявки з викладенням причин такої відмови (ст. 74 НСК ФАУ), однак не може відмовити водію, що посів призове місце у серії, кубку або чемпіонаті України останніх двох років. Якщо організатор змагання відмовляє учаснику у прийомі його заявки, він повинен повідомити про це учасника та протягом 48 годин проінформувати ФАУ.

9.5. Число учасників змагання не обмежується.

9.6. Учасник зобов'язаний при проходженні перевірок мати водійське посвідчення, ліцензію, медичний сертифікат, страховий сертифікат та технічний паспорт спортивного транспортного засобу ФАУ.

9.7. Заявки про участь у заліку команд приймаються безпосередньо організаторами змагань. При цьому команда повинна бути офіційно зареєстрована у ФАУ.

9.8. Учасник змагання має право змінювати команду на протязі всього сезону змагань.

Стаття 10. СТРАХУВАННЯ

10.1. Учасники в обов'язковому порядку повинні мати особистий страховий поліс підвищених ризиків на участь у спортивних змаганнях на суму не менше 10000 гривень.

10.2. Страхування здоров'я і життя учасників є обов'язковим.

10.3. Організатори змагання не несуть відповідальності перед учасниками змагань за шкоду, яка може бути заподіяна їх здоров'ю чи життю, а також їхньому майну через недотримання заходів безпеки, включаючи збиток від третіх осіб.

10.4. Учасники підпорядковуються положення НСК ФАУ, загального та індивідуального регламенту змагань, вимогам організатора, а також законодавству, чинному на території України.

10.5. Учасник бере на себе всі ризики і весь тягар відповідальності за свої дії (бездіяльність), які спричинили будь-які збитки, в тому числі заподіяння шкоди здоров'ю або життю, як собі, так і третім особам та їх майну, включаючи організаторів, офіційних осіб змагання і глядачів.

10.6. Юридичну відповідальність за події з екіпажем під час проходження дистанції, пов'язані з порушенням правил техніки безпеки несуть водії.

10.7. Учасник зобов'язується не висувати претензій до організатора у разі отримання травм або псування ТЗ.

10.8. Страхування ТЗ і майна учасників змагання є добровільним.

Стаття 11. ЗМІНИ РЕГЛАМЕНТУ ТА ДОПОВНЕННЯ

11.1. Положення даного індивідуального регламенту можуть змінюватись тільки в межах ст. 66 та 141 НСК ФАУ.

11.2. Всі можливі зміни і додаткові положення оголошуються через доповнення (білуетені), датовані і пронумеровані, які діють як складова частина даного індивідуального регламенту.

11.3. Ці доповнення вивішуються у секретаріаті, на офіційній дошці оголошень змагань. Одночасно, у найкоротший термін вони доводяться безпосередньо учасникам через об'яви.

Стаття 12. ЗАСТОСУВАННЯ І ТЛУМАЧЕННЯ РЕГЛАМЕНТУ

12.1. КСК застосовує даний індивідуальний регламент і його положення під час проходження змагання.

12.2. Всі непередбачені випадки вивчаються КСК змагання, яка виключно має право приймати рішення.

12.3. У спірних питаннях інтерпретації даного індивідуального регламенту необхідно використовувати тільки український текст.

12.4. Будь-яка неправильна, обманлива чи не спортивна дія, здійснена учасником або членом екіпажу, буде розглянута директором змагань, який оголосить будь-яке можливе покарання, аж до дискваліфікації екіпажу зі змагань.

Стаття 13. НОМЕРИ

13.1. Бортові номери для ТЗ присвоюються учасникам при реєстрації.

13.2. Організатор має право надати учасникам право залишити за собою конкретний бортовий номер на сезон змагань. Для цього учасник повинен звернутися з усною або письмово заявою до організаторів.

13.3. Організатор оголошує перелік «заброньованих» номерів разом з оголошенням індивідуального регламенту змагання.

13.4. Бортові номери повинні закріплюватись: на UTV – на внутрішній частині каркасу біля пасажира на відстані 0-10 см від капоту, на ATV – попереду, на фронтальній частині ATV вище бамперу. Технічні контролери допомагають у встановленні номерів.

13.5. Відповідність розташування таблички з бортовим номером та відповідність ТЗ учасника заявленому класу у змаганнях, обов'язкова наявність усіх емблем спонсорів змагання перевіряється технічною комісією.

13.6. У будь-який момент змагання відсутність бортового номера змагання потягне за собою вимушену зупинку ТЗ та зняття екіпажу зі змагань по рішенню КСК, якщо зауваження не буде усунено на місці. При усуненні цього зауваження на місці «нейтралізація» часу який екіпаж вичерпав на усунення зауваження екіпажу не проводиться.

13.7. Наявність інших наклеюк на ТЗ (крім реклами та номерів інших змагань) допускається.

Стаття 14. РЕКЛАМА

14.1. Екіпажам дозволяється вільно розміщувати будь-яку рекламу на своїх ТЗ при умові, що ця реклама:

14.1.1. Відповідає вимогам МСК ФІА, НСК ФАУ, ФМУ та інших регламентуючих документів ФІА та ФАУ, ФМУ;

14.1.2. Дозволена законодавчими актами України;

14.1.3. Не носить образливого характеру;

14.1.4. Не займає місця, зарезервовані для емблем, номерів змагання, обов'язкової реклами організатора;

14.1.5. Не заважає видимості з місця водія;

14.1.6. Не носить релігійного або політичного характеру.

14.2. Забороняється присутність на ТЗ емблем інших змагань та інших бортових номерів з іншого змагання, крім випадків коли старий номер співпадає з номером виданим організаторами.

14.3. Учасник змагання повинен розмістити на ТЗ обов'язкову рекламу до початку передстартового контролю.

14.4 Місця розташування обов'язкової реклами визначається на розсуд екіпажу, при цьому вона повинна буди на зовнішній стороні ТЗ та не затулятися членами екіпажу від вільного обзору глядачами.

14.5. Екіпажі несуть відповідальність за належне розміщення реклами.

14.6. За відсутності обов'язкової реклами і/чи за неправильне її розміщення, екіпаж не допускається до старту до усунення зауваження.

14.7. Якщо учасник відмовляється розміщати обов'язкову рекламу він повинен сплатити трьох кратний розмір добровільного внеску.

14.8. Якщо реклама не відповідає вищевказаним вимогам і екіпаж не усуває зауваження організаторів тоді цей екіпаж виключається із змагання.

14.9. Жоден прапор команди/екіпажу не може розташовуватися вище 5 м. від рівня землі. Учасники, що використовують національні прапори інших країн, повинні використовувати його з національним прапором України. При цьому національний прапор України не може

розташовуватися нижче будь-якого іншого прапора. За порушення даного пункту – штраф 1000 грн.

IV. ПРОХОДЖЕННЯ ЗМАГАННЯ

Стаття 15.

ПОРЯДОК СТАРТУ. ФІНІШ

15.1. Напередодні старту змагання кваліфікаційне змагання «Пролог» не проводиться.

15.2. Порядок старту учасників визначається тільки рейтингом по підсумкам змагань 2013 року.

15.3. Для екіпажів які приймають участь вперше, в кожному окремому класі, порядок старту визначається в довільному порядку на розсуд КСК, але тільки після учасників згідно рейтингу.

15.4. Мінімальний інтервал старту між екіпажами у змаганні – визначається КСК.

15.5. Учасники зобов'язані у вказаний для їх класу час прибути в передстартову зону і розташуватися в порядку черги на старт згідно стартового списку та вказівок маршала на старті.

15.6. Старт кожного ТЗ проводиться через встановлений КСК інтервал часу по команді маршала на старті. Точний час інтервалу на старті додатково оголошується КСК.

15.8. За запізнення на старт етапу більш ніж 1 хвилина після старту останнього екіпажу в заїзді, екіпажу що запізнився буде відмовлено в старті даного етапу і даний екіпаж знімається зі змагання.

15.9. Учасник зобов'язаний фінішувати «ходом» та по команді маршала на фініші прослідувати в бівуак суворо за вказаним організаторами маршрутом, дотримуючись усіх заходів безпеки і встановленого обмеження максимальної швидкості в 10 км/год.

15.10. Екіпаж повинен за встановлений організатором час проїхати визначену кількість кіл.

15.11. Якщо екіпаж за встановлений термін не подолав визначену кількість кіл його фініш проводиться за гранично встановленим для його класу часу заїзду.

15.12. Переїзд від табору змагання до місця урочистого старту здійснюється у складі колони.

15.13. Урочистий старт дозволяється проводити без шоломів, але без перевищення швидкості більш ніж 20 км/год.

15.14. При русі по місту учасники повинні згідно вимог ПДР.

15.15 Повернення до табору змагання після урочистого старту учасники проводять самостійно, з дотриманням усіх мір безпеки, згідно схемі руху.

Стаття 16.

ОФІЦІЙНІ СИГНАЛИ

16.1. Офіційні сигнали під час руху учасників по трасі подаються маршалами або судьями факту за допомогою сигнальних прапорів.

16.2. За невиконання вимог сигнальних прапорів учасники караються піналізацією аж до дискваліфікації.

16.3. Учасники суворо зобов'язані виконати зазначені ними сигнали.

16.4. Значення прапорів:

16.4.1. Червоний прапор - «негайно зупинитися!»;

16.4.2. Жовтий прапор (нерухомий) - «Увага! Небезпека! Зменшити хід!»;

16.4.3. Жовтий прапор (розмахування) - «Серйозна небезпека! Зменшить хід! Бути готовим до зупинки!»;

16.4.4. Жовтий прапор з двома діагональними чорними смугами - «Останнє коло заїзду»;

16.4.5. Прапор в чорно-білу клітинку - «Фініш».

Стаття 17.

РУХ ПО ТРАСІ

17.1. За відсутність на голові учасників шоломів під час руху ТЗ екіпаж дискваліфікується зі змагання.

17.2. Екіпажі, що пройшли реєстрацію, ознайомлюються з трасою під час проведення офіційного ознайомчого (тренувального) кола перед заїздом. Ознайомче коло учасники проїжджають на своїх ТЗ.

17.3. Учасникам суворо забороняється виїжджати на трасу без дозволу від маршалу на старті.

17.4. У разі самостійного (без дозволу маршала на старті) виїзду учасника на трасу даний екіпаж дискваліфікується зі змагання.

17.5. За оптимізацію траси («зрізка») екіпаж карається піналізацією часом.

17.6. Виліт с траси не піналізується часом. При цьому екіпаж повинен як найближчим шляхом повернутися в канал траси. При цьому він повинен уступити шлях іншим екіпажам які знаходяться в каналі траси.

17.7. Якщо екіпаж оптимізував («зрізав») до 300 метрів траси, даний екіпаж піналізується 3 хвилинами часу.

17.8. Якщо екіпаж оптимізував («зрізав») від 300 до 500 метрів траси, даний екіпаж піналізується 5 хвилинами часу.

17.9. Якщо екіпаж оптимізував («зрізав») більш 500 метрів траси, у будь-якому випадку даний екіпаж дискваліфікується без піналізації часом.

17.10. Екіпажам суворо забороняється рухатися по трасі в протилежному напрямку або рухатися поза розміченого організаторами шляху проходження. За рух по трасі в протилежному напрямку (ходом вперед, або заднім ходом) – дискваліфікація. Рух паралельно поза каналом траси більш ніж 3 метри від каналу траси – дискваліфікація.

17.11. Екіпаж, який наздогнав і збирається випередити інший екіпаж, зобов'язаний попередити його про це звуковим сигналом.

17.12. Екіпаж, який почув звуковий сигнал, зобов'язаний поступитися дорогою для безпечного обгону.

17.13. Обганяючий екіпаж зобов'язаний здійснювати маневр обгону тільки переконавшись у повній безпеці свого маневру та у готовності іншого екіпажу безпечно його пропустити.

17.14. Суворо забороняється заважати дії членів КСК. У разі спричинення поміх особистою поведінкою учасника або його членів команди роботі КСК, даний екіпаж дискваліфікується зі змагання.

17.15. Безпосередньо на трасі розташовуються маршали безпеки та судді факту, що стежать та доповідають КСК про порушення правильності руху по трасі.

17.16. Екіпажу заборонено під загрозою виключення:

17.16.1. Навмисно перешкоджати обгону;

17.16.2. Вести себе, не дотримуючись спортивної етики.

Стаття 18.

ДОПОМОГА ТА РЕМОНТ. ДОЗАПРАВКА

18.1. На протязі всього змагання екіпажу дозволено проводити ремонт своїми силами або силами механіків, інших екіпажів та сторонніми особами. При цьому технічна допомога здійснюється тільки поза каналом траси в строго відведених місцях. Знаходження осіб під час ремонту в каналі траси буде піналізуватися аж до дискваліфікації екіпажу.

18.2. Дозволяється надання допомоги в каналі траси екіпажу UTV тільки якщо він перекинувся і тільки маршалами, іншими учасниками, судьями та механіками учасника обов'язково у сигнальних жилетах.

18.3. За отримання допомоги від глядачів на трасі екіпаж дискваліфікується зі змагань.

18.4. Буксирування ТЗ по каналу траси дозволяється тільки після закінчення змагань і тільки з дозволу начальника безпеки змагання.

18.5. Учасники суворо зобов'язані проводити дозаправку ТЗ при вимкненому запаленні.

18.6. За куріння в зоні дозаправки учасника або його механіка екіпаж дискваліфікується зі змагання на 1 рік.

18.7. Дозаправка повинна здійснюватись тільки в заправочних зонах, визначених організатором.

18.8. У заправочних зонах заборонено починати будь-які дії, не зв'язані безпосередньо з дозаправкою.

18.9. В усіх заправочних зонах діє обмеження швидкості до 10 км/ч.

18.10. «Нейтралізація» часу екіпажа на час, який він вичерпав на дозаправку, не проводиться.

18.11. Механікам та членам екіпажу рекомендується надягати уніформу з вогнетривкого матеріалу.

18.12. За дозаправку ТЗ відповідає тільки учасник. Кількість дозаправок не обмежена. Вимога обов'язкової заправки відсутня.

Стаття 19. ВИМОГИ БЕЗПЕКИ

19.1. Учасники суворо зобов'язані на весь період участі в заїзді бути в захисній екіпіровці. За порушення цієї вимоги – дискваліфікація зі змагання.

19.2. Екіпажі обов'язково повинні ознайомитися з трасою під час проїзду ознайомчого кола перед заїздом.

19.3. Екіпажі суворо зобов'язані при загрозі життю та здоров'ю собі або іншій людині негайно припинити змагання і прийняти всі можливі дії для попередження інших людей про небезпечну ситуацію, а також оповістити про ситуацію організаторів, або КСК, або маршалів безпеки, або інших офіційних осіб змагання самостійно або через інших офіційних осіб змагання або інші екіпажі.

19.4. Екіпажі зобов'язані вміти надати першу медичну допомогу в межах необхідних ПДР.

19.5. Учасникам суворо заборонено їздити на ТЗ за межами траси та бівуаку.

19.6. Екіпажі зобов'язані прийняти всі можливі дії для запобігання травмуванню себе та пасажирів.

19.7. Екіпажі суворо зобов'язані дотримуватися безпечної дистанції між ТЗ при проходженні траси.

19.8. Учасники зобов'язані слідувати між бівуаком, передстартової і фінішної зонах суворо за маршрутами вказаними організаторами.

19.9. Максимальна швидкість пересування у бівуаку, передстартової і фінішної зонах не повинна перевищувати 10 км / год. За перевищення швидкості директор змагань має право дискваліфікувати екіпаж зі змагань, або пеналізувати екіпаж часом.

19.10. У випадку аварії на трасі без постраждалих, які не потребують миттєвої медичної допомоги, будь-який член екіпажу повинен показувати знак «ОК» всім наступним екіпажам.

19.11. Якщо екіпаж залишає свій ТЗ, то він повинен розташовуватися ТЗ за каналом траси так, щоб його могли добре бачити інші проїжджаючі екіпажі або він не перешкоджає змаганням знаходячись у каналі траси та залишити знак «ОК».

19.12. У цьому випадку він повинен негайно сповістити офіційних осіб змагання про залишення свого ТЗ, вказавши місце, причини та умови його залишення.

19.13. У випадку аварії на трасі з потерпілими, що потребують негайної медичної допомоги, повинен бути показаний знак «Треба допомога» усім наступним екіпажам.

19.14. Усі наступні екіпажі (що слідують за потерпілим аварію ТЗ) зобов'язані:

19.14.1. У випадку якщо їм був показаний знак «ОК» – проїхати по маршруті до найближчого пункту контролю, де повідомити про аварію;

19.14.2. У випадку якщо їм був показаний знак «Потрібна допомога» або сигналізація була відсутня – зупинитися, прийняти міри по негайному наданню допомоги. При наявності засобів зв'язку – повідомити про аварію офіційним особам змагання, якщо це не було зроблено раніше. По необхідності – дочекатися прибуття медичної допомоги. Продовжити рух по маршруті до найближчого пункту контролю, де повідомити про аварію.

19.15. За невиконання вимог п. 19.14. екіпаж буде дискваліфіковано зі змагання.

19.16. Якщо на трасі з'явилася машина організаторів «Safety Car» учасникам її заборонено обганяти і вони повинні рухатись за нею. За порушення цієї вимоги екіпажі будуть пеналізуватися часом.

19.17. Якщо машина «Safety Car» знаходиться в каналі траси без руху екіпажі повинні припинити рух не об'їжджаючи її.

Стаття 20. ВИЗНАЧЕННЯ ОСОБИСТИХ РЕЗУЛЬТАТІВ. ПРОТЕСТИ ТА АПЕЛЯЦІЇ

20.1. Визначення особистих результатів учасників відбувається на підставі підрахунків витраченого екіпажами часу на проходження встановлених індивідуальним регламентом змагання кількості кіл.

20.2. Водіям за виборені місця присвоюються очки за таблицею:

місце	1	2	3	4	5	6	7	8	9	10
бали	50	40	30	25	21	18	16	14	12	11
місце	11	12	13	14	15	16	17	18	19	20
бали	10	9	8	7	6	5	4	3	2	1

Примітка: з 21-го місця та далі учасники отримують по 1 балу.

20.3. Перемагає той екіпаж, який проїде визначену кількість кіл траси за найменший час.

20.4. Хронометраж часу ведеться для кожного екіпажа окремо.

20.5. КСК не приймає претензії з питань перешкоджання учасниками обгону іншому учаснику.

20.6. КСК публікує особисті результати екіпажів по класах на протязі 20 хвилин після завершення заїздів всіма класами.

20.7. Протести приймаються тільки протягом 30 хвилин після офіційного оголошення результатів. Кожен протест приймається с залоговою сумою в 200 грн. Якщо протест буде прийнято до виконання – залогова сума повертається. В іншому випадку залогова сума не повертається.

20.8. Особисті результати екіпажів по класам після завершення змагання розміщуються на офіційній дошці оголошень.

20.9. Кожен протест повинен подаватися у відповідності з умовами Національного Спортивного кодексу (ст. 171 МСК ФАУ)

20.10. Будь-який протест може подаватися у письмовій формі і передаватися директору змагання.

20.11. Учасники можуть подавати апеляцію у ФАУ проти прийнятих рішень згідно з розділом XIII Національного Спортивного Кодексу ФАУ.

20.12. Учаснику який зареєструвався, але не вийшов на старт нараховується 1 бал. Іншим учасникам бали нараховуються згідно Регламенту змагання.

20.13. Якщо зареєстрований учасник який прибув на змагання не вийшов на старт стартовий внесок йому не повертається.

Стаття 21.

ВИЗНАЧЕННЯ КОМАНДНИХ РЕЗУЛЬТАТІВ

21.1. Першість на змаганні серед команд визначається по кількості очок, набраних двома і менше екіпажами у будь-якій заліковій групі. При рівності очок у команд першість встановлюється за кращими результатами екіпажів (1,2,3). Відсутність третього екіпажу вважається за гірший результат

21.2. КСК публікує командні результати на протязі 20 хвилин після завершення заїздів всіма класами.

21.3. Протести приймаються тільки протягом 30 хвилин після офіційного оголошення результатів. Кожен протест приймається с залоговою сумою в 200 грн. Якщо протест буде прийнято до виконання – залогова сума повертається. В іншому випадку залогова сума не повертається.

21.4. Особисті результати команд після завершення змагання розміщуються на офіційній дошці оголошень.

21.5. Кожен протест повинен подаватися у відповідності з умовами Національного Спортивного кодексу (ст. 171 МСК ФАУ)

21.6. Будь-який протест може подаватися у письмовій формі і передаватися директору змагання.

21.7. Команди можуть подавати апеляцію у ФАУ проти прийнятих рішень згідно з розділом XIII Національного Спортивного Кодексу ФАУ.

**Стаття 22.
НАГОРОДИ ТА ПРИЗИ**

22.1. Кубками, медалями та дипломами нагороджуються екіпажі, які посіли 1, 2, 3 місця у кожному класі на змаганнях.

22.2. Перелік інших призів може визначатися особисто спонсорами змагань.

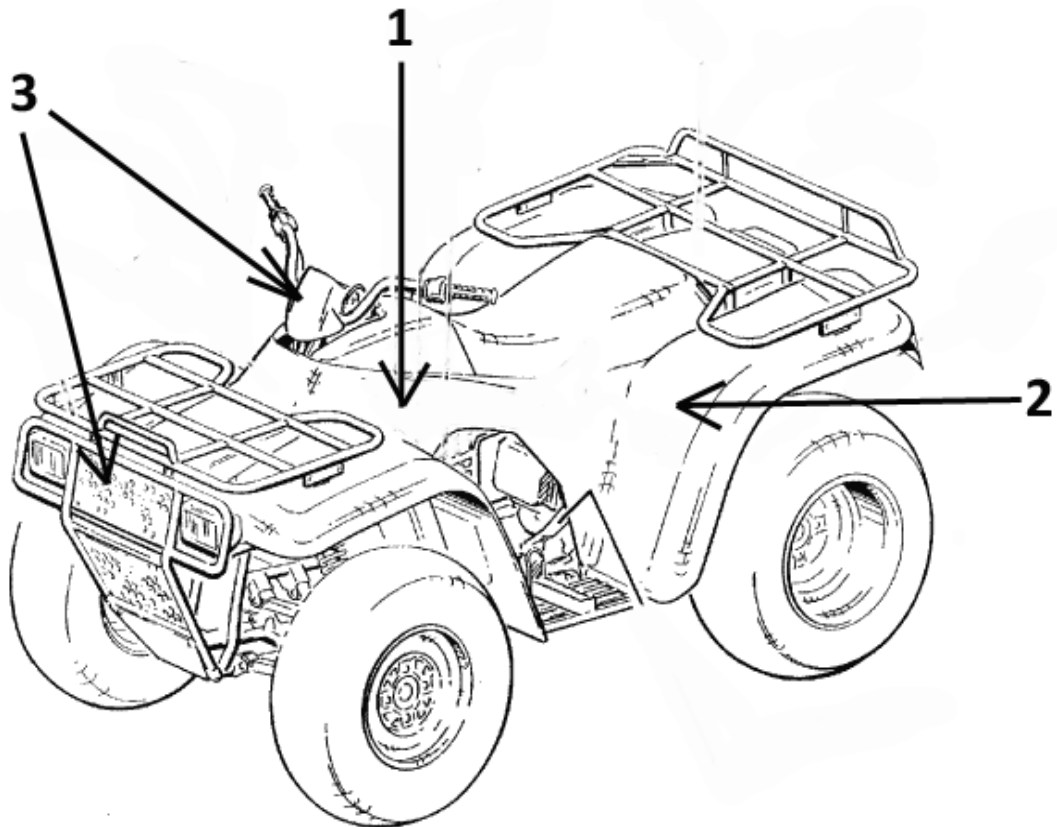
22.3. Вручення нагород відбувається згідно програми змагань.

22.4. Організатор змагання проводить урочисте нагородження переможців змагання з участю представників засобів масової інформації у місці відкритому для глядачів.

Додаток 1

РОЗМІЩЕННЯ НАКЛЕЙОК НА ATV

1. Емблема змагання
2. Обов'язкова реклама
3. Стартовий номер



РОЗМІЩЕННЯ НАКЛЕЙОК НА UTV

1. Емблема змагання
2. Обов'язкова реклама
3. Стартовий номер



**ТЕХНІЧНІ ВИМОГИ ДО ATV
що приймають участь у змаганнях з кантрі-кросу**

1. Всі ATV повинні мати Технічний паспорт спортивного транспортного засобу ФАУ.
2. Категорії ATV:
 - 2.1. У клас «ATV-Cross» допускаються монопривідні ATV з нерозрізною заднією віссю та відсутнім диференціалом.
 - 2.2. У клас «ATV-Light» допускаються ATV з об'ємом двигуна до 660 cc включно.
 - 2.3. У клас «ATV-Medium» допускаються ATV з об'ємом двигуна від 660 до 800 cc включно.
 - 2.4. У клас «ATV-Hard» допускаються ATV з об'ємом двигуна більше 800 cc.
 - 2.5. У клас «ATV-Junior» допускаються ATV з об'ємом двигуна 100 cc включно.
3. Екіпування водія:
 - 3.1. Захисний мотошолом або шолом для снігоходу;
 - 3.2. Захисні мотоциклетні рукавички;
 - 3.3. Захисні мотоокуляри (допускаються аналогічні горнолижні окуляри), якщо мотошолом зі штатним склом – допускається відсутність захисних окулярів, але при цьому скло на мотошоломі повинно бути постійно закритим;
 - 3.4. Взуття з рівнем захисту не менш дорожніх мотоциклетних черевик;
 - 3.5. Захист пліч, спини, грудей,
 - 3.6. наколінники та налокітники рекомендовані.
4. Устаткування ATV. ATV для участі в змаганнях з кантрі-кросу для квадроциклів повинні бути обладнані і укомплектовані:
 - 4.1. фара (фарами) ближнього світла справними принаймні під час старту (крім класу «ATV-CROSS» та «ATV-Junior»)
 - 4.2. стоп-сигнал справний принаймні під час старту
 - 4.3. звуковий сигнал - рекомендовано
 - 4.4. дзеркало заднього обзору - рекомендовано
 - 4.5. справна гальмівна система
 - 4.6. шипування – згідно вимог Індивідуального регламенту змагання
 - 4.7. діаметр коліс – не більше 79 см
 - 4.8. загальна ширина квадроциклу – не більше 140 см
 - 4.9. мотоциклетна ручка приводу дроселя – не регламентується
 - 4.10. протектор коліс не регламентується
 - 4.11. акумулятор – не регламентується
 - 4.12. наявність, форма та матеріал захисних бамперів – не регламентується
 - 4.13. наявність лебідок та додаткового устаткування – не регламентується.
 - 4.14. рестріктор – не регламентується.
 - 4.15. допускаються до участі тільки бензинові та дизельні ATV які використовують товарне пальне.
 - 4.16. тип головного приводу – не регламентується
 - 4.17. забороняється перевезення пального на учаснику
 - 4.18. наявність радіостанцій – не регламентується
 - 4.19. допускається використання відремontованого пластику
 - 4.20. при наявності механічного тюнінгу варіатора (кік-варіатора) ATV переводиться на один клас вище ніж за регламентом.
 - 4.21. дозволено брати на борт ATV паливо в металевій ємності, що повинна бути надійно закріплена, або мати металевий додатковий бак. Ємність резервної ємності не регламентується.

ТЕХНІЧНІ ВИМОГИ ДО UTV
що приймають участь у змаганнях з кантрі-кросу

1. Всі UTV повинні мати Технічний паспорт спортивного транспортного засобу ФАУ.
2. Поняття UTV. Двомісні або чотирьохмісні UTV (side-by-side), які мають редуктор (редуктори), розташований у діаметральної площині, захисний каркас, мають колісну формулу 4x4 або 4x2 та мають розташування двигуна в задній частині ТЗ.
3. Класи UTV:
 - 3.1. У клас «UTV-800» реєструються UTV з об'ємом двигуна до 800 сс включно.
 - 3.2. У клас «UTV-1000» реєструються UTV з об'ємом двигуна від 801 сс до 1600 сс.
4. Екіпування членів екіпажу:
 - 4.1. Захисний мотошолом або шолом для снігоходу;
 - 4.2. Захисні мотоциклетні рукавички;
 - 4.3. Захисні мотоокуляри (допускаються аналогічні горнолижні окуляри), якщо мотошолом зі штатним склом – допускається відсутність захисних окулярів, але при цьому скло на мотошоломі повинно бути постійно закритим;
 - 4.4. Захист пліч, спини, грудей, наколінники та налокітники - рекомендовані.
5. Устаткування UTV. UTV для участі в змаганнях з кантрі-кросу для квадроциклів повинні бути обладнані і укомплектовані:
 - 5.1. фараю (фарами) ближнього світла справні принаймні під час старту
 - 5.2. стоп-сигнал справний принаймні справний під час старту
 - 5.3. звуковий сигнал - рекомендовано
 - 5.4. дзеркало заднього обзору - рекомендовано
 - 5.5. справна гальмівна система
 - 5.6. шипування – згідно вимог Індивідуального регламенту змагання
 - 5.7. діаметр колеса – не більше 79 см
 - 5.8. ширина квадроциклу – не більше 140 см
 - 5.9. протектор коліс не регламентується
 - 5.10. акумулятор – не регламентується
 - 5.11. наявність, форма та матеріал захисних бамперів – не регламентується
 - 5.12. Наявність лебідок та додаткового устаткування – не регламентується.
 - 5.13. рестріктер – не регламентується.
 - 5.14. допускаються до участі тільки бензинові та дизельні UTV які використовують товарне пальне.
 - 5.15. тип головного приводу – не регламентується
 - 5.16. дозволено брати на борт UTV паливо в металевій ємності, що повинна бути надійно закріплена, або мати металевий додатковий бак. Ємність резервної ємності не регламентується.
 - 5.17. забороняється перевезення пального поза встановленими резервуарами у пункті 6.1.9.
 - 5.18. наявність радіостанцій – не регламентується
 - 5.18. каркас – не регламентується
 - 5.20. допускається використання відремontованого пластику
 - 5.21. при наявності механічного тюнінгу варіатора (кік-варіатора) UTV переводиться на один клас вище ніж за регламентом.